

## распределительные щиты встраиваемые



014 22

014 32

Упак. Кат.№ Размеры (см. напротив)

### IP 40 - IK 07

Класс II  
Предназначены для встраивания в полые стенные перегородки или кирпичные стены

По 12 модулей в ряду (+ 2 разрезных)

Поставляются с клеммными блоками IP 2x

Выполнены из самозатухающих материалов в соответствии с требованиями к изделиям, устанавливаемым в общественных зданиях

Два вида декоративной отделки:

- изолирующая лицевая панель выпуклой формы 12/19 мм
- металлическая лицевая сверхплоская панель 6 мм. Реверсивные жесткие дверцы. Встроенные ручки для право- или левостороннего открывания дверцы. Предусмотрено запирание на ключ

#### С пластиковой белой дверцей RAL 9010

	Емкость в модулях	Количество рядов	Размеры внутренней полости встраивания Выс. x Шир. x Глуб.
1	014 10	6 + 2	213 x 205 x 71
1	014 11	12 + 2	305 x 330 x 86
1	014 12	24 + 4	430 x 330 x 86
1	014 13	36 + 6	555 x 330 x 86
1	014 14	48 + 8	680 x 330 x 86

#### С пластиковой дымчатой дверцей

1	014 20	6 + 2	213 x 205 x 71
1	014 21	12 + 2	305 x 330 x 86
1	014 22	24 + 4	430 x 330 x 86
1	014 23	36 + 6	555 x 330 x 86
1	014 24	48 + 8	680 x 330 x 86

#### С металлическими белыми дверцами RAL 9010

(рамка и дверца из стали, покрытой эпоксидным лаком)

1	014 31	12 + 2	305 x 330 x 86
1	014 32	24 + 4	430 x 330 x 86
1	014 33	36 + 6	555 x 330 x 86
1	014 34	48 + 8	680 x 330 x 86

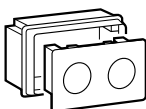
#### Аксессуары

1	014 90	Комплект для установки в полых стенных перегородках: 4 зажима + хомуты для монтажа кабеля
1	014 91	Замок врезной № 850

#### Специальный комплект для заливки в бетон (шкаф+дверца)

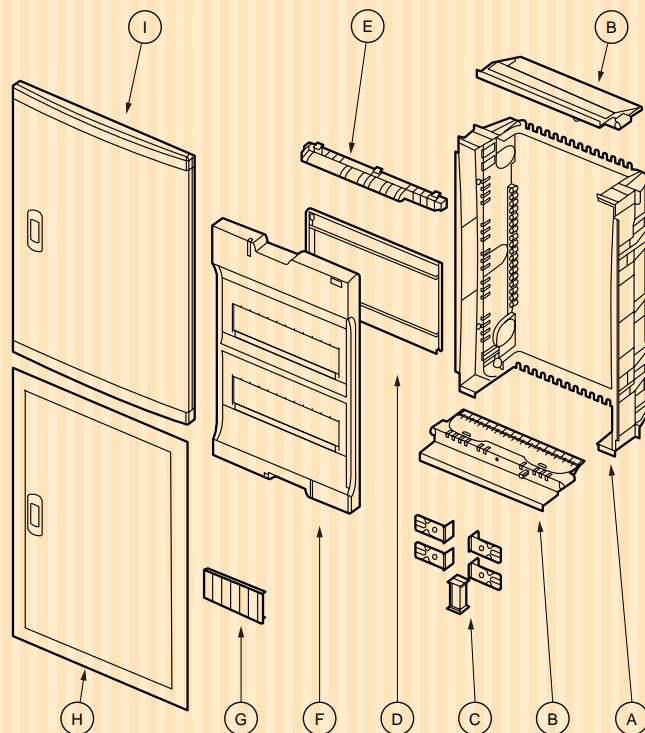
1	Цвет белый 054 12	Распределительный шкаф (1 ряд 12 модулей), встраиваемый в короб заводского изготовления
		1 ряд 12 модулей 200 x 310 x 5
		Поставляется с рейкой (симметричный профиль глубиной 7,5 мм), клеммным блоком на 4 зажима "нейтраль" и 4 зажимами "земля", монтируемым на задней стенке короба

5	Цвет красный 316 48	Короб заводского изготовления 195 x 303 x 92
1	317 49	Установочный шаблон для Кат.№ 316 48



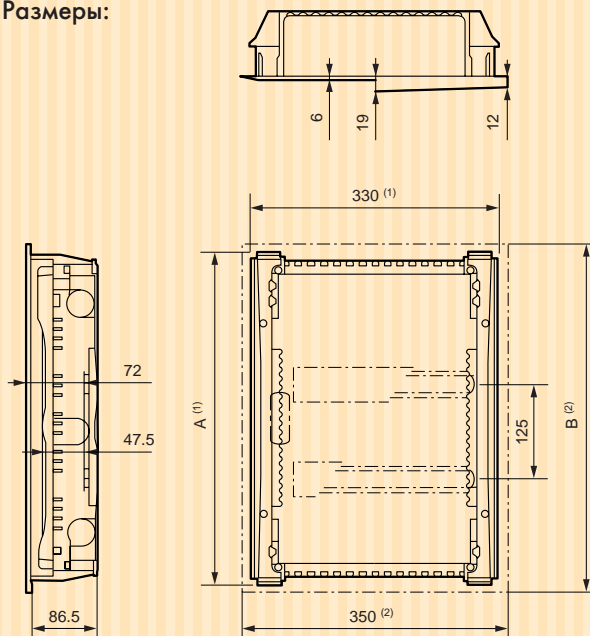
**Клеммные блоки**  
(стр.40)

## распределительные щиты встраиваемые



- A: Короба для встраивания распределительного оборудования  
B: Пластина для кабельной проводки  
C: Скобы для опечатывания изделия и монтажные ножки  
D: Съемная рама  
E: Заглушки  
F: Скобы для опечатывания изделия и монтажные ножки  
G: Заглушки  
H: Рама с металлической дверцей  
I: Рама с пластиковой дверцей

#### Размеры:



	1 x 12	2 x 12	3 x 12	4 x 12
A	305	430	555	680
B	335	460	585	710

(1) Габаритные размеры

(2) Размеры лицевой части изделия