

## DPX™ 250 ER

поворотные рукоятки и аксессуары  
для DPX 250 ER, DPX-I 250 ER



262 11

Упак.

Кат.№

### Поворотные рукоятки

Для установки непосредственно на DPX

1	262 11
1	262 13

Стандартные (цвет серый)  
Для аварийного отключения  
(цвет красный и желтый)

Для установки на дверь щита

Комплект включает: рукоятку, держатель оси, самоклеящийся шаблон для отверстий, монтажные аксессуары и устройство блокировки дверцы  
Стандартные (цвет серый)  
Для аварийного отключения  
(цвет красный и желтый)

1	262 12
1	262 14

### Монтажные аксессуары

#### Изолирующие перегородки

Используются для изоляции между полюсами  
Набор из 3 изолирующих перегородок

1	262 07
---	--------

#### Защитные пломбируемые крышки

Набор из 2 защитных пломбируемых крышек

1	3P 262 85	4P 262 86
---	-----------	-----------

#### Аксессуар для запирания

Для блокировки автоматического выключателя в положении «ВЫКЛ»

1	262 10
---	--------

#### Устройства для крепления на рейку

Пластина для монтажа оборудования  
Подкладка для модульного оборудования;  
для установки на одном уровне с DPX. Устанавливаются на рейку L<sub>1</sub>, а также могут использоваться для установки модулей и устройств DX и DPX 250 ER на одну пластину Кат. № 262 09

1	262 09
1	262 99

#### Клеммы для подключения

Набор из 4 клемм для подключения зачищенных кабелей без наконечников – макс. 185 мм<sup>2</sup> (жесткие) или макс. 150 мм<sup>2</sup> (гибкие)

1	262 88
---	--------

#### Клеммные пластины

Набор для увеличения расстояния между шинами

1	3P 262 90	4P 262 91
---	-----------	-----------

#### Набор клемм

Для переоборудование типа с передним подключением в тип с задним подключением (клеммы на задней панели)  
Набор из 6 (или 8) клемм на задней панели

1	265 10	265 11
---	--------	--------



Для заказа моторного привода для DPX 250 ER обращайтесь в представительство Легран



## DPX™ 250 ER

### Электрические характеристики

Максимальное рабочее напряжение	500 В~ - 250 В=
Номинальная частота	50/60 Гц
Категория обслуживания	A
Регулируемая термическая уставка	от 0,64 до 1 In
Максимально допустимые сечения	жесткие кабели: 185 мм <sup>2</sup> гибкие кабели: 150 мм <sup>2</sup> медные шины/наконечники (ширина): 22 мм

### Отключающая способность, кА (согласно стандартам EN 60947-2 и МЭК 60947-2)

Ue	DPX 250 ER	
	Icu (кА)	Ics (% Icu)
400 В~	50	50
230 В~	65	50

### Номинальный ток (In) DPX 250 ER при температуре 40°C (A)

In	25	40	63	100	160	250
Фаза	25	40	63	100	160	250
N(3P+N)	25	40	63	100	160	250
N(3P+N/2)				63	100	160

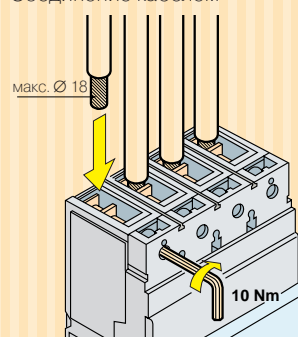
### Порог (Im) фиксированной магнитной уставки (A) для DPX 125

	25	40	63	100	160	250
Фаза	250	400	630	1000	1600	2500
N(3P+N)	250	400	630	1000	1600	2500
N(3P+N/2)	250	400	630	630	1000	1600

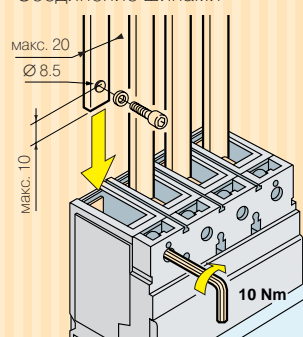
### Установка

#### Подключение DPX спереди

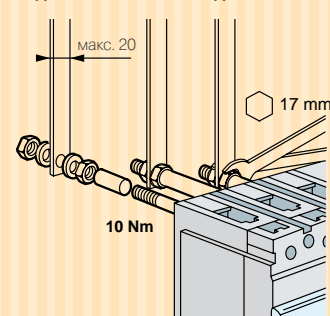
Соединение кабелем



Соединение шинами



#### Подключены DPX сзади



#### Съемный тип, подключение сзади

