

DPX™ 125

поворотные рукоятки и аксессуары
для DPX 125, DPX-I 125



262 01



263 01

Упак.

Кат.№

Поворотные рукоятки

Для установки непосредственно на DPX

Стандартные (цвет серый)
Для аварийного отключения
(цвет красный и желтый)

Для установки на дверь щита

Комплект включает: рукоятку, держатель
оси, самоклеящийся шаблон для
отверстий, монтажные аксессуары и
устройство блокировки дверцы
Стандартные (цвет серый)
Для аварийного отключения
(цвет красный и желтый)

Монтажные аксессуары

Изолирующие перегородки

Используются для изоляции
между полюсами
Набор из 3 изолирующих
перегородок

Защитные пломбируемые крышки

Набор из 2 защитных
пломбируемых крышек

Аксессуар для запирания

Для блокировки автомата
в положении «ВЫКЛ»

Устройства для крепления на рейку

Пластина для монтажа оборудования
Подкладка для модульного
оборудования;
для установки на одном уровне с DPX
Устанавливаются на рейке , а также
могут использоваться для установки
модулей и устройств DX и DPX 125
на одну пластину Кат.№262 08

Аксессуары соединительные

Набор клемм

Для переоборудования стационарного типа
с передним подключением в стационарный
тип с задним подключением (клеммы на
задней панели)
Выходы на болтах с гайками
Набор клемм для
подключения сзади



**Для заказа моторного
привода для DPX 125
обращайтесь в
представительство Легран**



DPX™ 125

Электрические характеристики

Максимальное рабочее напряжение	500 В~ - 250 В=
Номинальная частота	50/60 Гц
Категория обслуживания	A
Регулируемая термическая уставка	от 0,7 до 1 In
Максимально допустимые сечения кабеля	жесткие кабели: 70 мм ² гибкие кабели: 50 мм ² медные шины (ширина): 12 мм

**Отключающая способность, кА
(согласно стандартам EN 60947-2 и МЭК 60947-2)**

Ue	DPX 125	
	Icu (кА)	Ics (%Icu)
400 В~	36	75
230 В~	40	75

Номинальный ток (In) DPX 125 при температуре 40°C (A)

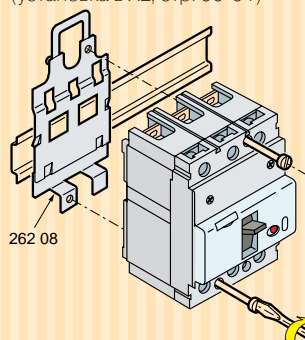
In (A)	16	25	40	63	100	125
Фаза	16	25	40	63	100	125
N	16	25	40	63	100	125
N/2	-	-	-	-	63	63

Порог (Im) фиксированной магнитной уставки (A)⁽¹⁾ для DPX 125

	16	25	40	63	100	125
Фаза	480	625	800	950	1250	1250
N/2	480	625	800	950	950	950

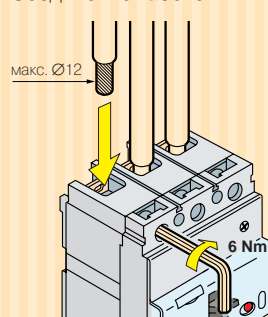
Установка

Установка на рейку с помощью монтажной пластины
(установка в XL, стр. 90-91)

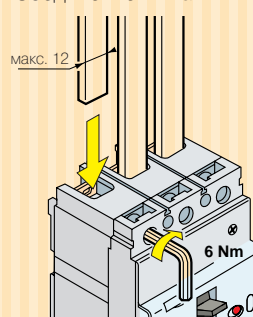


Подключение DPX спереди

Соединение кабелем

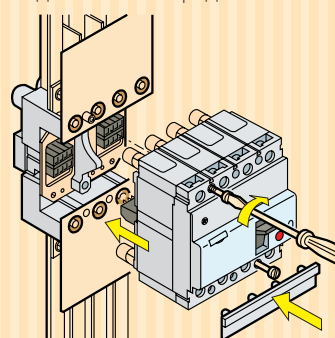


Соединение шинами

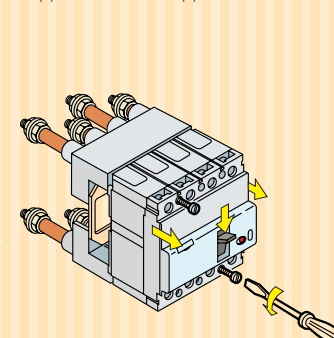


Съемный тип

Подключение спереди



Подключение сзади



(1) Ток отключения при 50/60 Гц. Для значения постоянного тока умножить на 1,5